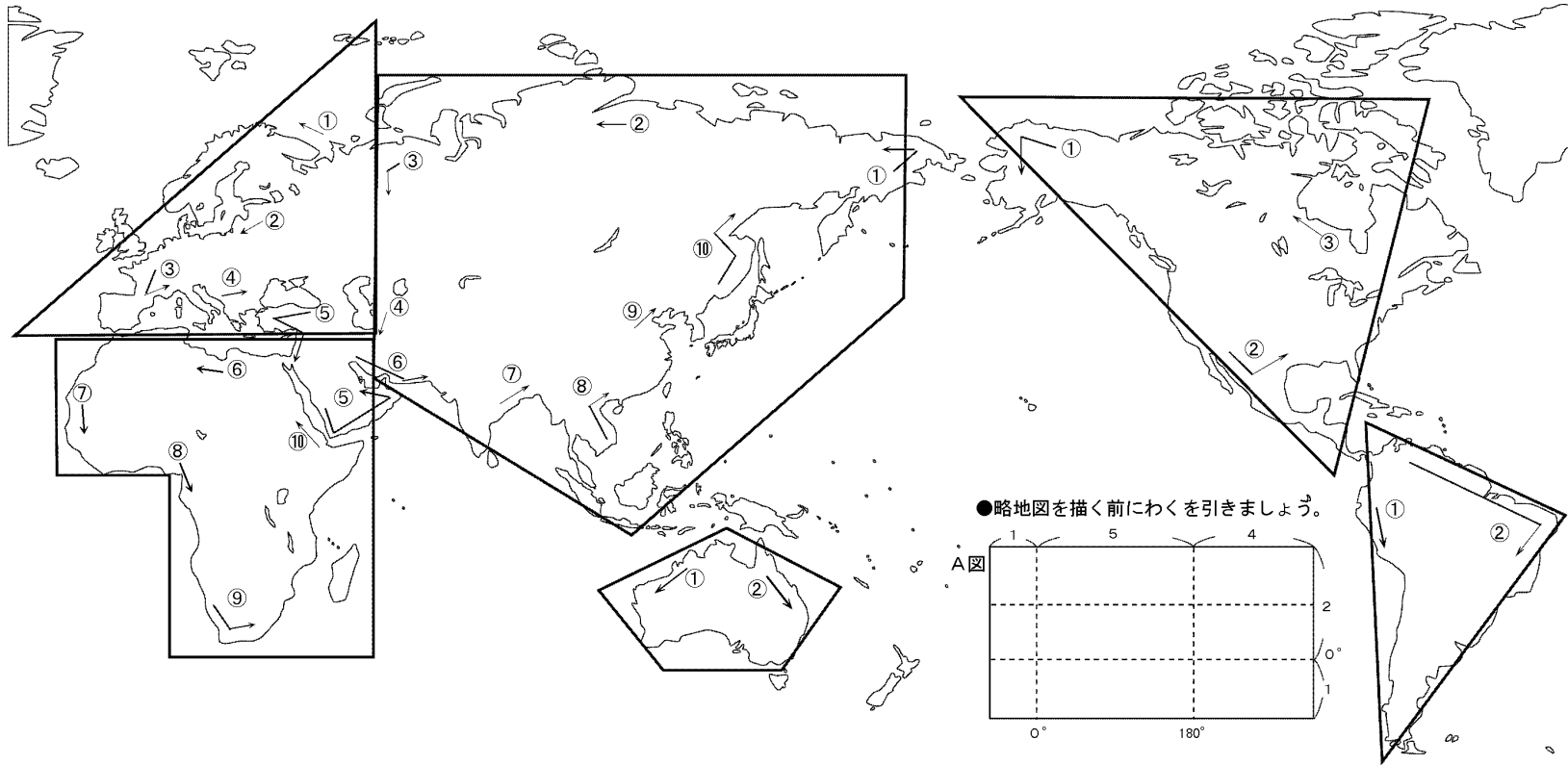


世界の略地図を描きましょう①



◎描き方のポイント

I 最初に略地図を描くわくを引きます。(A図参照)

1. 縦1に対し、横2の大きなわくを紙面いっぱいに引きます。
2. 縦を3等分して、2:1に分けて線を引き、0度を記入します。
3. 横を10等分して、左から1:5:4のところ縦線を引き、0度・180度を記入します。

●実際に世界地図を書きましょう

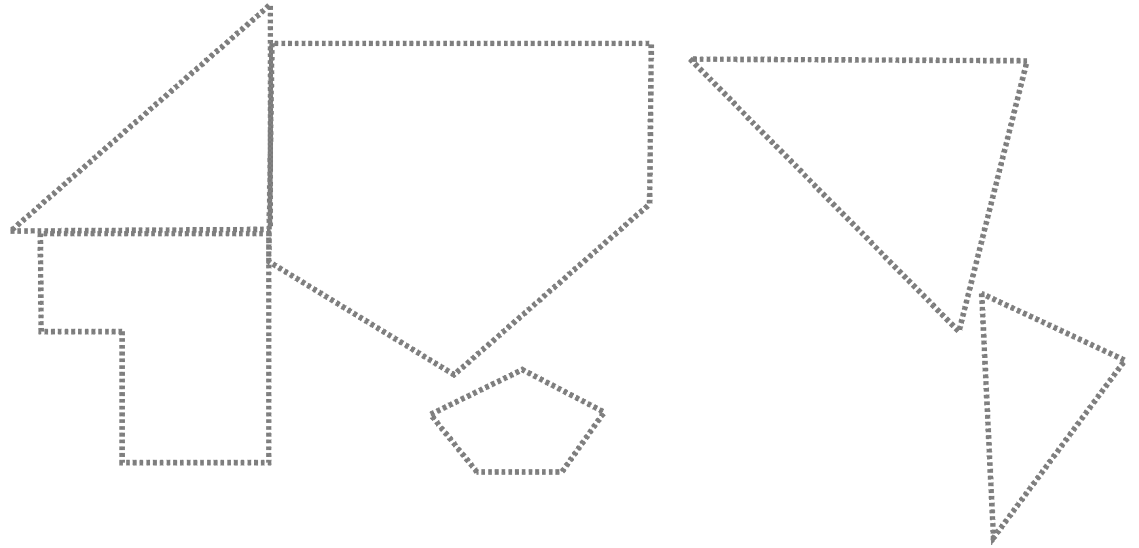
II 大陸をブロックごとに描きます。

- 一筆書きで全国を描くのは難しいので、ユーラシア大陸→アフリカ大陸→南北アメリカ大陸など、大きなまとまりごとに描きます。
1. 直線型のわくを、大陸ごとにうすく描きます。
 2. 大陸の大きさ・位置など、バランスを確認します。
 3. わくにそって、海岸線を描きますが、小さな島や少しの凹凸は省略してもかまいません。
 4. 大きな島や湖も忘れずに描き、最後に日本列島を描きます。

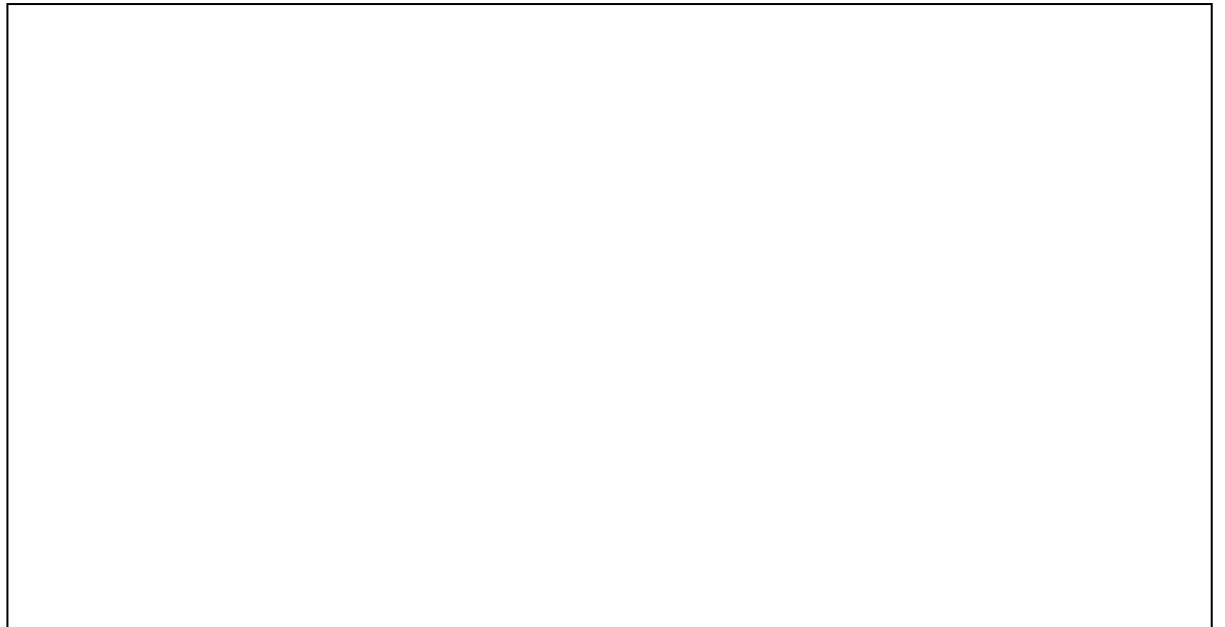
組 番 名前

世界の略地図を描きましょう②

●なぞってみましょう



●描いてみましょう



組 番 名前